

**模式查看:** 3种模式: C-制冷 H-制热 AU-自动

按下制冷键, 致热键或自动键就松开, “显示温度”窗显示当前模式, 3s后返回正常显示状态

1. **模式设置:** 长按制冷键, 制热键或自动键 3s, 模式切换, 进入相对应的模式, “显示温度”窗显示切换后的模式, 3s后返回正常显示状态

“▲/🔊”键说明:

在运行状态下, 按下并松开“▲/🔊”键, 可消除本次蜂鸣器报警声响。

## 六. 控制操作

### A. 制冷模式

- (1) 启动条件 (同时满足)
  - a. 延时超过设定的延时时间
  - b. 温度高于开机温度时
- (2) 关闭条件 (满足任一条件时)
  - a. 温度低于停机温度时

### B. 制热模式

- (1) 启动条件 (同时满足)
  - a. 延时超过设定的延时时间
  - b. 温度低于停机温度时
- (2) 关闭条件 (满足任一条件时)
  - a. 温度高于开机温度时

### C. 自动模式

- (1) 制冷启动条件 (同时满足)
  - a. 延时超过设定的延时时间
  - b. 温度高于开机温度时
- (2) 制冷关闭条件 (满足任一条件时)
  - a. 温度低于开机温度与停机温度平均值时
- (3) 制热启动条件 (同时满足)
  - a. 延时超过设定的延时时间
  - b. 温度低于停机温度时
- (4) 制热关闭条件 (满足任一条件时)
  - a. 温度高于开机温度与关机温度的平均值时

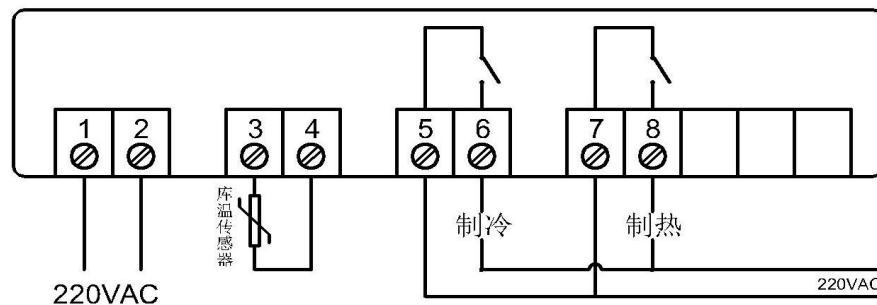
## 报警

运行状态下, 当发生传感器开路或短路故障时; 或传感器测量温度超量程或传感器测量温度超限时, 蜂鸣器啸叫, 按“▲/🔊”键, 可消除报警音, 温度超限时, 数码闪烁显示温度。

## 七. 故障代码功能表

| 代码  | 注释  |
|-----|---|
| E01 | 库温传感器没安装好, 造成短路或开路, 制冷按比例 (停 30 分钟开 15 分钟) 运行报警输出 |

## 八. 接线图



## 安全规则

### ★危险:

1. 严格区分传感器引线、电源线及输出继电器接口, 不可错接, 继电器不可过荷;
2. 所有的接线更改都必须在断开电源的情况下运行。

### ★警告:

本机器禁止在水中或潮湿的环境中使用, 禁止在高温、强电磁干扰, 强腐蚀性环境中使用

### ★注意:

2. 供电电压应于机器上的标准的电压相一致, 并保证供电电压的稳定性;
3. 为了避免可能引入的干扰, 建议传感器引线 with 电力线保持适当距离。